

# KÄRCHER

makes a difference

## KM 75/40 W G

Русский



**Register  
your product**

[www.kärcher.com/welcome](http://www.kärcher.com/welcome)



**EAC**



59694250 12/20



Перед первым применением вашего прибора прочитайте эту оригинальную инструкцию по эксплуатации, после этого действуйте соответственно и сохраните ее для дальнейшего пользования или для следующего владельца.

Перед первым вводом в эксплуатацию следует ознакомиться с инструкцией по безопасности!

## Оглавление

Общие указания . . . . .	RU	1
Защита окружающей среды . . . . .	RU	1
Гарантия . . . . .	RU	1
Принадлежности и запасные детали . . . . .	RU	1
Символы в руководстве по эксплуатации . . . . .	RU	1
Символы на приборе . . . . .	RU	2
Использование по назначению . . . . .	RU	2
Умышленное неправильное применение . . . . .	RU	2
Подходящие поверхности . . . . .	RU	2
Указания по технике безопасности . . . . .	RU	2
Использование . . . . .	RU	2
Управление . . . . .	RU	2
Указания по безопасности в режиме движения . . . . .	RU	2
Указания по безопасности для двигателя внутреннего сгорания . . . . .	RU	2
Транспортировка . . . . .	RU	2
Техническое обслуживание . . . . .	RU	3
Защитные устройства . . . . .	RU	3
Назначение . . . . .	RU	3
Описание элементов управления и рабочих узлов . . . . .	RU	4
Обзор аппарата . . . . .	RU	4
Панель управления . . . . .	RU	4
Замок-выключатель . . . . .	RU	4
Перед началом работы . . . . .	RU	5
Указания при разгрузке . . . . .	RU	5
Смонтировать ведущую дугу . . . . .	RU	5
Установить подметающий вал . . . . .	RU	5
Начало работы . . . . .	RU	5
Общие указания . . . . .	RU	5
Заправка . . . . .	RU	5
Работы проверки и техническому обслуживанию . . . . .	RU	5
Запуск двигателя . . . . .	RU	5
Эксплуатация прибора . . . . .	RU	5
Передвижение на аппарате . . . . .	RU	5
уборка . . . . .	RU	5
Очистить пылевой фильтр . . . . .	RU	6
Опорожнить резервуар для сбора мусора . . . . .	RU	6
Выключение прибора . . . . .	RU	6
Транспортировка . . . . .	RU	6
Вывод из эксплуатации . . . . .	RU	6
Уход и техническое обслуживание . . . . .	RU	6
Общие указания . . . . .	RU	6
Чистка . . . . .	RU	6

Периодичность технического обслуживания . . . . .	RU	6
Работы по техническому обслуживанию . . . . .	RU	7
Помощь в случае неполадок . . . . .	RU	10
Технические данные . . . . .	RU	11
Заявление о соответствии . . . . .	EURU	11
Принадлежности . . . . .	RU	11

## Общие указания

При обнаружении во время распаковки аппарата повреждений, полученных в результате транспортировки, следует немедленно обратиться в торговую организацию, продавшую вам данное изделие.

- Предупредительные и указательные таблички, прикрепленные к прибору, содержат важную информацию, необходимую для безопасной эксплуатации прибора.
- Наряду с указаниями по технике безопасности, содержащимися в руководстве по эксплуатации, необходимо также соблюдать общие положения законодательства по технике безопасности и предотвращению несчастных случаев.

## Защита окружающей среды



Упаковочные материалы пригодны для вторичной переработки. Пожалуйста, не выбрасывайте упаковку вместе с бытовыми отходами, а сдайте ее в один из пунктов приема вторичного сырья.



Старые устройства содержат ценные перерабатываемые материалы, подлежащие передаче в пункты приемки вторичного сырья. Поэтому утилизируйте их через соответствующие системы приемки отходов.

## Инструкции по применению компонентов (REACH)

Актуальные сведения о компонентах приведены на веб-узле по следующему адресу:

[www.kaercher.com/REACH](http://www.kaercher.com/REACH)

## Гарантия

В каждой стране действуют соответственно гарантийные условия, изданные уполномоченной организацией сбыта нашей продукции в данной стране. Возможные неисправности прибора в течение гарантийного срока мы устраняем бесплатно, если причина заключается в дефектах материалов или ошибках при изготовлении. В случае возникновения претензий в течение гарантийного срока просьба обращаться, имея при себе чек о покупке, в торговую организацию, продавшую вам прибор или в ближайшую уполномоченную службу сервисного обслуживания.

Дата выпуска отображается на заводской табличке в закодированном виде. При этом отдельные цифры имеют следующее значение:

Пример: 30190  
 3 год выпуска  
 0 столетие выпуска  
 1 десятилетие выпуска  
 9 вторая цифра месяца выпуска  
 0 первая цифра месяца выпуска

Таким образом, в данном примере код 30190 означает дату выпуска 09/(2)013.

## Принадлежности и запасные детали

### ⚠ ОПАСНОСТЬ

Во избежание опасности, ремонт и установку запасных деталей должны выполнять только авторизированные сервисные центры.

- Разрешается использовать исключительно те принадлежности и запасные детали, использование которых было одобрено изготовителем. Использование оригинальных принадлежностей и оригинальных запасных деталей гарантирует Вам надежную работу прибора.
- Дальнейшую информацию о запчастях вы найдете на сайте [www.kaercher.com](http://www.kaercher.com) в разделе Service.

## Символы в руководстве по эксплуатации

### ⚠ ОПАСНОСТЬ

Предупреждает о грозящей опасности, которая может привести к тяжелым увечьям или к смерти.

### ⚠ ПРЕДУПРЕЖДЕНИЕ

Предупреждает о возможной потенциально опасной ситуации, которая может привести к тяжелым увечьям или к смерти.

### ⚠ ОСТОРОЖНО

Указание относительно возможной потенциально опасной ситуации, которая может привести к легким травмам или повлечь материальный ущерб.

### ВНИМАНИЕ

Указание относительно возможной потенциально опасной ситуации, которая может повлечь материальный ущерб.

## Символы на приборе

	Опасность ожогов о горячие поверхности!
	Не сметать горящие или тлеющие предметы, например, такие как сигареты, спички и тому подобное.
	Опасность защемления и пореза о ремень, боковые метлы, резервуар, крышку прибора.
	Устойчивое место крепления
	Заслонка для чистки в сухом/влажном режиме

## Использование по назначению

Используйте данный прибор исключительно в соответствии указаниями данного руководства по эксплуатации.

- Данная подметающая машина предназначена для подметания загрязненных поверхностей в помещении и на улице.
- Данный прибор пригоден для коммерческого применения.
- Прибор не предназначен для сбора опасной для здоровья пыли.
- Запрещается вносить изменения в прибор.
- Прибор предназначен только для работы на поверхностях, указанных в данном руководстве по эксплуатации.
- Прибор может передвигаться только по поверхностям, допущенным руководством предприятия или их представителем для использования подметательных машин.
- В качестве общего положения действует следующее правило: не допускать соприкосновения прибора с легковоспламеняющимися веществами (опасность взрыва/пожара).

## Умышленное неправильное применение

- Никогда не выполняйте подметания/всасывания прибором взрывоопасных жидкостей, горючих газов, а также концентрированных кислот и растворителей!
- Запрещается уборка/всасывание реактивной металлической пыли (например, алюминия, магния, цинка) в соединении с сильными щелочными или кислотными моющими средствами. Это может привести к возникновению взрывоопасных газов.

- Не допускать подметания/всасывания прибором горящих или тлеющих предметов.
- Запрещено находиться в опасной зоне. Эксплуатация прибора во взрывоопасных зонах запрещается.

## Подходящие поверхности

- Асфальт
- Промышленные полы
- Сплошной (наливной) пол
- Бетон
- Брусчатка

## Указания по технике безопасности

### Использование

- Перед началом работы аппарат и рабочие приспособления следует проверить на их надлежащее состояние и их соответствие требованиям безопасности. Если состояние прибора не является безупречным, использовать его не разрешается.
- При использовании устройства в опасных зонах (например, на автозаправочных станциях) следует соблюдать соответствующие правила техники безопасности. Эксплуатация устройства во взрывоопасных зонах запрещается.

### Управление

- Эксплуатация прибора детьми или лицами, не прошедшими инструктаж, запрещается.
- Устройство разрешается использовать лицами с ограниченными физическими, сенсорными или умственными возможностями, а также лицам, не обладающим необходимым опытом и знаниями, если они находятся под присмотром или прошли подготовку в области безопасного использования оборудования и осознают вытекающие отсюда риски.
- Обслуживающее лицо обязано использовать прибор в соответствии с назначением. Обслуживающее лицо должно учитывать местные особенности и при работе с прибором следить за третьими лицами, находящимися поблизости, особенно детьми.
- Перед началом работы оператор должен убедиться в том, что все предохранительные устройства находятся на месте и работают должным образом.
- Оператор устройства несет ответственность за возникновение несчастных случаев с участием других людей или имущества.
- Следить за тем, чтобы оператор носил плотно прилегающую одежду. Носить прочную обувь и избегать ношения свободной одежды.

- Перед началом движения проверить мертвую зону (например, на наличие детей). Обеспечить достаточный обзор!
- Запрещается оставлять без присмотра прибор с работающим двигателем. Обслуживающему персоналу разрешается покидать прибор только после того, как двигатель будет остановлен, прибор будет защищен от случайного перемещения и ключ зажигания будет вынут.
- Работать с прибором разрешается исключительно лицам, которые прошли инструктаж по эксплуатации или подтвердили свою квалификацию по обслуживанию и на которых возложено использование прибора.
- Необходимо следить за детьми, чтобы они не играли с прибором.

## Указания по безопасности в режиме движения

### ⚠ Опасность

Опасность получения травм!

Опасность опрокидывания прибора на слишком крутых склонах.

- В направлении движения ездить по подъемам до 15%.

Опасность опрокидывания на нестабильном грунте.

- Разрешается перемещать прибор только по прочному основанию.

Опасность опрокидывания прибора при большом боковом уклоне.

- Перпендикулярно направлению движения ездить по подъемам максимум до 15%.

## Указания по безопасности для двигателя внутреннего сгорания

### ⚠ Опасность

Опасность получения травм!

- Нельзя закрывать выхлопное отверстие.

– Не наклоняйтесь к выхлопному отверстию и не прикасайтесь к нему (опасность получения ожогов).

- Не прикасайтесь и не беритесь за приводной двигатель (опасность получения ожогов).

– При работе прибора в помещениях следует обеспечивать достаточную вентиляцию и отвод выхлопных газов (опасность отравления).

- Выхлопные газы ядовиты и вредны для здоровья, их запрещено вдыхать.
- После выключения двигателя вращается еще 3 - 4 секунды по инерции. В это время следует оставаться вне зоны привода.

- Прибор можно наклонять назад только при пустом топливном баке.

## Транспортировка

- При транспортировке прибора мотор необходимо остановить и надежно закрепить прибор.

## Техническое обслуживание

- Перед очисткой и проведением технического обслуживания прибора, замены деталей или настройки на другие функции прибор следует выключить, и вынуть ключ.
- Не разрешается чистить прибор из водяного шланга или струей воды под высоким давлением (опасность короткого замыкания и других повреждений).
- Проведением ремонтных работ разрешается заниматься только авторизованным сервисным центром, или специалистами в этой сфере, которые ознакомлены с соответствующими предписаниями правил техники безопасности.
- Учитывать проверку на предмет безопасности в соответствии с действующими местными предписаниями для передвижных приборов, используемых в промышленности.
- Работать с устройством следует всегда только в соответствующих защитных рукавицах.

## Защитные устройства

### Закрывать/открыть крышку прибора

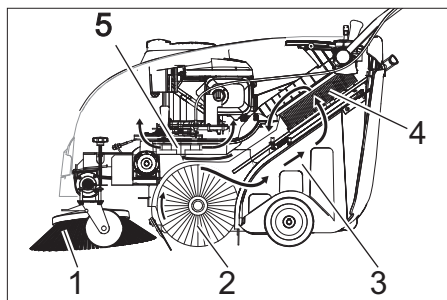
#### ⚠ ОПАСНОСТЬ

Если крышку прибора открыть при работающем двигателе, он должен выключиться. Если двигатель не выключается, это указывает на неисправность контактного выключателя крышки. Поставить в известность сервисную службу.

### Замок-выключатель

- Для предохранения от непредвиденного ввода в эксплуатацию замок-выключатель повернуть в положение «0» и вытянуть ключ.
- В опасных ситуациях или для быстрого выключения устройства замок-выключатель повернуть в положение «0».

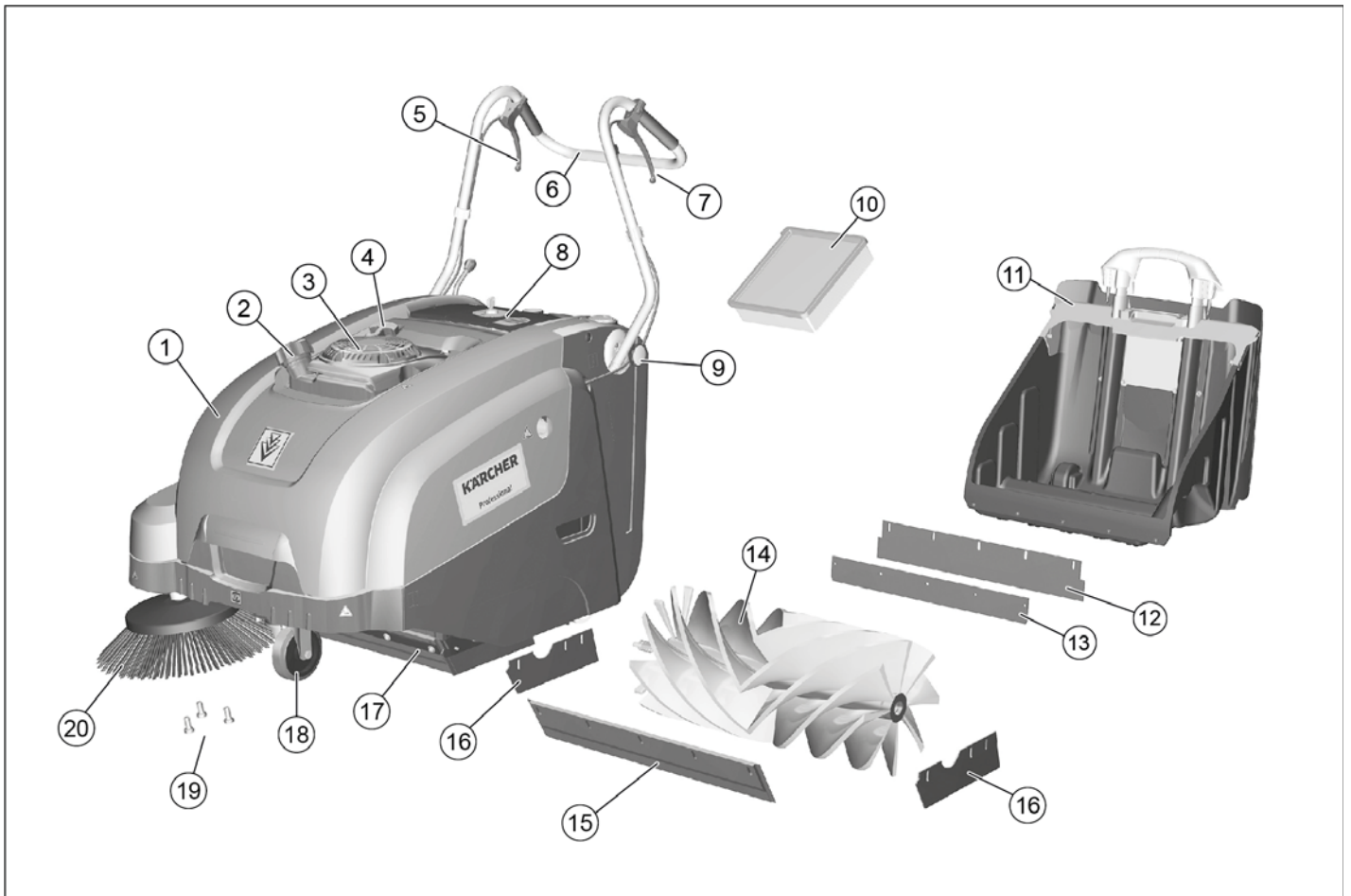
## Назначение



Подметающая машина работает по принципу набрасывания.

- Боковая щетка очищает углы и кромки загрязненной поверхности и перемещает грязь в направляющую поворотного валика.
- Вращающийся поворотный валик (2) подает грязь прямо в емкость для грязи.
- Пыль, поднимающаяся в емкости для мусора, отделяется пылевым фильтром (4), а отфильтрованный чистый воздух отсасывается всасывающей воздуходувкой (5).





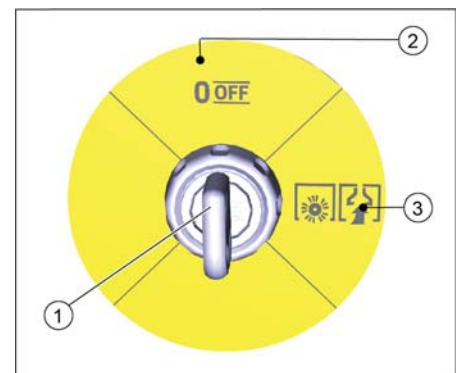
- 1 Крышка прибора
- 2 Замок бака
- 3 Бензиновый мотор
- 4 Тросик стартера
- 5 Рычаг для подъема и опускания клапана для крупных частиц грязи.
- 6 вращающаяся дуга
- 7 Рычаг движения вперед
- 8 Панель управления (описание приведено в следующей главе)
- 9 Крепежный винт вращающейся дуги
- 10 Пылевой фильтр
- 11 Контейнер для мусора, съемный
- 12 Плоская стопорная шайба
- 13 Задняя уплотнительная планка (на баке сбора мусора):
- 14 Подметающий вал
- 15 Передняя уплотнительная планка
- 16 Боковая уплотнительная планка
- 17 Заслонка для крупных частиц грязи
- 18 Управляющий ролик со стояночным тормозом
- 19 Крепление боковой щетки
- 20 Боковая щетка

### Панель управления



- 1 Пусковой замок (описание приведено в следующей главе)
- 2 Рычаг для опускания и поднятия боковой щетки
- 3 Заглушка крышки фильтра пыли
- 4 Скоба резервуара для сбора мусора
- 5 Фильтрочистка для пылевого фильтра
- 6 Заслонка для чистки в сухом/влажном режиме

### Замок-выключатель



- 1 Ключ
- 2 Положение 0/ВЫКЛ. Выключить двигатель
- 3 Положение «1» Устройство готово к работе. Двигатель можно запустить (трос стартера) Цилиндрическая щетка и вентилятор активированы при работающем двигателе

## Перед началом работы

### Указания при разгрузке

#### ⚠ **ОПАСНОСТЬ**

Опасность для здоровья, опасность повреждения!

При погрузке следует обратить внимание на вес устройства.

Порожний вес (транспортный вес)	84 kg
---------------------------------	-------

### Выгрузка аппарата

- Снять коробку.
- Удалить деревянные колодки, служащие для сохранения колес, и ручкой поднять устройство с поддона.
- Отпустить стояночный тормоз на направляющем ролике.

### Смонтировать ведущую дугу

Дугообразная ручка откидывается на крышку устройства при поставке. Закрепить перед вводом в эксплуатацию.

- Открутить винты.
- Установить в вертикальное положение толкающую скобу.
- Затянуть винты.

### Установить подметающий вал

Боковая щетка входит в комплект поставки и не устанавливается на устройство.

- Перед вводом в эксплуатацию установить боковую щетку, см. главу «Замена боковой щетки».

## Начало работы

### Общие указания

#### ⚠ **ОПАСНОСТЬ**

Опасность получения травм! Перед извлечением резервуара для сбора мусора прибор следует отключить.

#### **ВНИМАНИЕ**

Ввод в эксплуатацию возможен только при закрытой крышке прибора. Для защиты оператора прибор оборудован контактным выключателем крышки. Двигатель работает только при закрытой крышке прибора.

- Поставить подметающую машину на ровной поверхности.
- Выключить двигатель.
- Зафиксируйте стояночный тормоз.

### Заправка

#### ⚠ **Опасность**

Опасность взрыва!

- Разрешается использовать только топливо, указанное в руководстве по эксплуатации.
- Заправка машины в закрытых помещениях не допускается.
- Запрещается курение и разведение открытого огня.
- Следите за тем, чтобы топливо не попадало на горячие поверхности.
- Выключить двигатель, установив замковый выключатель в положение 0/ ВЫКЛ.
- Открыть крышку бака.
- Залить неэтилированный бензин "Normal" (соответствует прил. А92).

→ Максимальный уровень заполнения бака - 1 см до нижнего края заливного патрубка.

→ Вытереть пролившееся топливо и закрыть крышку бака.

#### **УВЕДОМЛЕНИЕ**

Содержимое бака достаточно для работы прибора в течение, приблизительно, 2,0 часов.

### Работы проверки и технического обслуживанию

Проводить ежедневные работы по техническому обслуживанию (см. главу "Уход и техническое обслуживание").

### Запуск двигателя

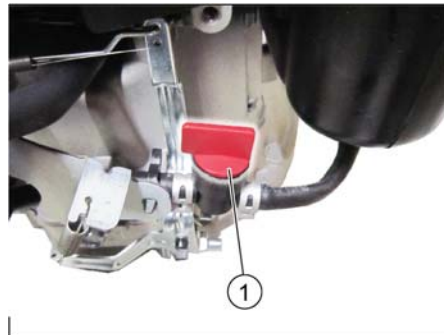
#### ⚠ **ОПАСНОСТЬ**

При работе прибора в помещениях следует обеспечивать достаточную вентиляцию и отвод выхлопных газов (опасность отравления).

#### **УВЕДОМЛЕНИЕ**

Устройство имеет автоматическую воздушную заслонку.

При запуске двигателя, цилиндрическая щетка и боковая щетка начинают вращаться.



1 Топливный кран, открытый

- Открыть крышку устройства.
- Открыть отверстие для подачи топлива. Поставить поворотную ручку вдоль шланга топливного крана.
- Закройте крышку прибора.
- Повернуть замок-выключатель в положение 1.
- Медленно потянуть тросик стартера, пока не почувствуется сопротивление.
- Сильнее потянуть тросик стартера.
- Если двигатель работает, отпустить трос стартера.

## Эксплуатация прибора

### Передвижение на аппарате

#### **УВЕДОМЛЕНИЕ**

При движении вперед в зависимости от положения рычага скорость движения можно плавно регулировать.

- Отпустите стояночный тормоз.
- Потянуть рычаг движения вперед.
- Отпустить рычаг движения вперед. Устройство останавливается.
- Если устройство необходимо переместить назад, следует потянуть устройство за дугообразную ручку назад.

### Преодоление препятствий

Переехать фиксированные препятствия до 30 мм:

- Поднять клапан сильных загрязнений.
- Препятствия следует преодолевать осторожно, во время движения вперед и на медленной скорости.

Переехать фиксированные препятствия выше 30 мм:

- Подобные препятствия следует преодолевать только с использованием подходящей ramпы.

### уборка

#### ⚠ **Опасность**

Опасность получения травм! При открытом клапане для крупных частиц гряды подметающий вал может отбрасывать вперед камни и щебень. Не подвергать опасности людей, животных или предметы.

#### ⚠ **Предупреждение**

Не допускать попадания в машину упаковочных лент, проволоки и т.д., так как это может привести к повреждению подметающего механизма.

#### **УВЕДОМЛЕНИЕ**

Для достижения оптимального результата работы необходимо соразмерять скорость движения с местными условиями.

Оптимальное качество уборки обеспечивается только при полностью опущенной заслонке для крупных частиц гряды.

Во время подметания следует регулярно опорожнять контейнер для сбора мусора.

Во время работы следует регулярно очищать пылевой фильтр.

### Подметание с приподнятой заслонкой для крупных частиц гряды

#### **УВЕДОМЛЕНИЕ**

Для заметания крупных предметов высотой до 50 мм, например, сигаретных пачек, необходимо кратковременно приподнять клапан для крупных частиц гряды.

- Подъем заслонки для крупных частиц гряды: Потянуть рычаг для опускания и поднятия клапана крупных загрязнений.
- Опустить клапан сильных загрязнений. Отпустить рычаг для опускания и поднятия клапана крупных загрязнений.

### Подметание с использованием боковых щеток



- Для опускания боковой щетки рычаг установить вперед. Боковая щетка опустится.

### Подметание сухого пола



- Закрыть клапан для чистки в сухом/влажном режиме,

## Подметание влажного или мокрого пола

- Открыть клапан для чистки в сухом/ влажном режиме,

### УВЕДОМЛЕНИЕ

Таким образом фильтр будет защищен от влаги.

## Очистить пылевой фильтр



- Несколько раз выдвинуть и вдвинуть ручку чистки фильтра.

## Опорожнить резервуар для сбора мусора

### ⚠ ОПАСНОСТЬ

Опасность получения травм! Перед извлечением резервуара для сбора мусора прибор следует отключить.

### ВНИМАНИЕ

При опорожнении резервуара для сбора мусора следить за тем, чтобы не была повреждена уплотняющая планка.

Максимально допустимая загрузка резервуара для сбора мусора составляет 40 кг.

- Выключить двигатель.
- Очистить фильтр для пыли.
- Потянуть вверх скобу резервуара для сбора мусора.
- Вытащить емкость для мусора.
- Опорожнить резервуар для сбора мусора.
- Вдвинуть емкость для мусора.
- Нажать на скобу резервуара для сбора мусора.

## Выключение прибора

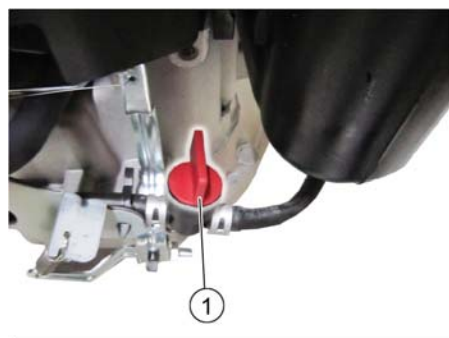
- Выключить двигатель, установив замковый выключатель в положение 0/ ВЫКЛ.



- Приподнять боковые щетки.
- Зафиксируйте стояночный тормоз.

## Закрывать топливный кран

- Открыть крышку устройства.



- 1 Закрывать топливный кран
- Закрывать подачу топлива. Поставить поворотную ручку поперек шланга топливного крана.
  - Закройте крышку прибора.

## Транспортировка

### ⚠ Предупреждение

При транспортировке прибор следует зафиксировать от смещения.

### УВЕДОМЛЕНИЕ

Не перегружать систему тросов или систему тросов Боудена.

Соблюдать маркировку для зон крепления на раме подметающей машины (символы цепей).

- Выключить двигатель.
- Зафиксируйте стояночный тормоз.
- Опорожнить бензобак.
- Зафиксировать аппарат, подложив под его колеса клинья.
- Закрепить аппарат натяжными ремнями или канатами.



- 1 Область крепления по толкающей скобе
- 2 Область крепления под капотом устройства

## Вывод из эксплуатации

Соблюдать указания в соответствии с инструкцией по эксплуатации производителя мотора!

Если подметающая машина не используется в течение длительного времени, следует соблюдать следующие пункты:

- Поставить подметающую машину на ровной поверхности.
- Выключить двигатель.
- Зафиксируйте стояночный тормоз.
- Принять меры против непроизвольного качения подметающей машины.
- Опорожнить бензобак.
- Заменить моторное масло.
- Поднять подметающий вал. Для этого оба регулировочных рычага вставить в самое верхнее отверстие.
- Приподнять боковые щетки.
- Очистить подметающую машину снаружи и внутри.
- Поставить аппарат в защищенном и сухом месте.
- Для предохранения от непредвиденного ввода в эксплуатацию замок-выключатель повернуть в положение «0» и вытянуть ключ.

## Уход и техническое обслуживание

### Общие указания

- Проведением ремонтных работ разрешается заниматься только авторизованным сервисным центрам, или специалистами в этой сфере, которые ознакомлены с соответствующими предписаниями правил техники безопасности.
- Передвижные промышленные приборы проходят проверку безопасности согласно VDE 0701.

### Чистка

#### ⚠ ПРЕДУПРЕЖДЕНИЕ

Опасность повреждения! Не разрешается чистить прибор из водяного шланга или струей воды под высоким давлением (опасность короткого замыкания и других повреждений).

#### Чистка аппарата изнутри

##### ⚠ Опасность

Опасность получения травм! Носить защитную маску против пыли и защитные очки.

- Открыть крышку устройства.
- Протереть аппарат тряпкой.
- Обдуть аппарат сжатым воздухом.
- Закройте крышку прибора.

#### Чистка аппарата снаружи

- Очистить аппарат, используя для этого влажную тряпку, пропитанную мягким щелочным раствором.

### ВНИМАНИЕ

Использование агрессивных и полировальных чистящих средств не допускается.

### Периодичность технического обслуживания

#### Техническое обслуживание, осуществляемое клиентом

#### УВЕДОМЛЕНИЕ

Все работы по техническому обслуживанию со стороны клиента должны проводиться квалифицированным специалистом. В случае необходимости в любой момент можно обратиться за помощью в специализированную торговую организацию фирмы Kärcher.

#### УВЕДОМЛЕНИЕ

Описание работ по техническому обслуживанию см. в главе «Работы по техническому обслуживанию».

### ВНИМАНИЕ

При эксплуатации нового двигателя после первых 5 часов работы требуется смена масла.

#### Ежедневное техническое обслуживание:

- Проверить уровень масла в двигателе.
- Проверить наконечник свечи зажигания на прочность фиксирования.
- Проверить подметающий вал и боковые щетки на наличие износа, инородных тел и намотавшихся лент.
- Очистить фильтр для пыли.
- Проверить и очистить элементы воздушного фильтра.
- Опорожнить резервуар для сбора мусора.



### Еженедельное техническое обслуживание:

- Проверить натяжение, изношенность и исправность приводных ремней.
- Проверить легкость хода тросов Боудена и подвижных частей.
- Проверить установку и износ уплотнительных планок в зоне подметания.
- Проверить поворотное зеркало.
- Снять и очистить пылевой фильтр.

### Техническое обслуживание каждые 50 часов работы:

- Заменить элементы воздушного фильтра.
- Провести замену масла в двигателе.
- Проверить свечу зажигания.
- проверить функционирование контактного выключателя крышки,

### Техническое обслуживание, осуществляемое сервисной службой

#### Техническое обслуживание через 5 часов работы:

- Произвести первичную инспекцию.

#### Каждые 100 часов работы:

#### Каждые 300 часов работы:

### Работы по техническому обслуживанию

#### УВЕДОМЛЕНИЕ

Для сохранения права на гарантийное обслуживание все работы по техническому и профилактическому обслуживанию в течение гарантийного срока должны проводиться специализированной торговой организацией фирмы KÄRCHER.

#### Подготовка:

- Поставить подметающую машину на ровной поверхности.
- Зафиксируйте стояночный тормоз.

#### Общие сведения по технике безопасности

##### ⚠ ОПАСНОСТЬ

Опасность получения травм!

После выключения двигатель вращается еще 3 - 4 секунды по инерции. В это время следует оставаться вне зоны привода.

##### ⚠ ОСТОРОЖНО

Прибор можно наклонять назад только при пустом топливном баке.

Перед опрокидыванием прибора закрыть топливный кран, снять резервуар для сбора мусора и повернуть вперед ведущую дугу. Не оставлять прибор на ведущей дуге.

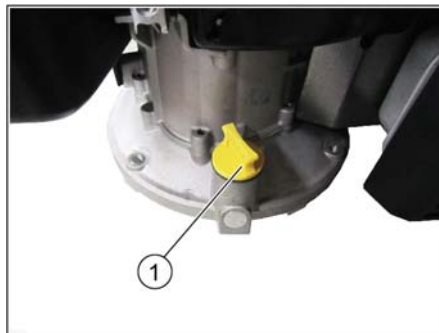
- Перед проведением любых работ по техническому и профилактическому обслуживанию машина должна остыть.
- Не прикасаться к горячим узлам, например, к приводному двигателю или системе выхлопа.
- Перед очисткой и техническим обслуживанием прибора, а также перед заменой деталей прибор необходимо выключить.

### Проверка уровня и доливка масла

#### ⚠ Опасность

Опасность ожога!

- Дать двигателю остыть.
- Проверку уровня масла в двигателе осуществлять, самое раннее, через 5 минут после выключения двигателя.
- Открыть крышку устройства.



- 1 Маслоизмерительный щуп/маслозаливная горловина
- Вывинтить указатель уровня масла.
  - Вытереть указатель уровня масла и вставить его снова.
  - Вывинтить указатель уровня масла.
  - Снять показание уровня масла.
  - Уровень масла должен быть в пределах отметки.
  - При необходимости долить моторное масло, не переливать.
  - Залить масло для двигателя в патрубок залива масла.
- Вид масла: см. "Технические данные".**
- Снова вставить масляный щуп.
  - Подождать, как минимум, 5 минут.
  - Проверить уровень масла в двигателе.

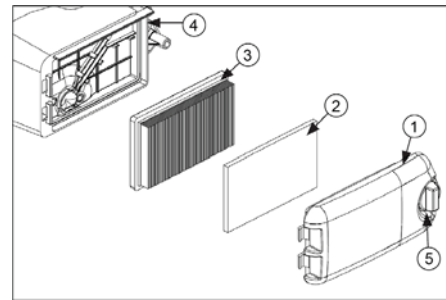
### Замена моторного масла

#### ⚠ Опасность

Опасность ожогов горячим маслом.

- Дать двигателю остыть.
  - Открыть крышку устройства.
  - Вывинтить указатель уровня масла.
  - Откачать масло из двигателя через патрубок залива масла, используя для этого насос для замены масла 6491-538.
  - Залить масло для двигателя в патрубок залива масла.
- Вид масла: см. "Технические данные".**
- Снова вставить масляный щуп.
  - Подождать, как минимум, 5 минут.
  - Проверить уровень масла в двигателе.

### Очистка/замена воздушного фильтра

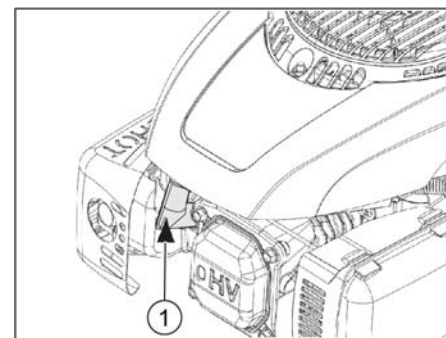


- 1 Крышка воздушного фильтра
  - 2 Фильтр предварительной очистки
  - 3 Фильтрующий элемент
  - 4 Корпус воздушного фильтра
  - 5 Кнопка разблокировки
- Повернуть кнопку разблокировки и снять крышку воздушного фильтра.
  - Извлечь оба сменных фильтрующих элемента.
  - Очистить или заменить сменные фильтрующие элементы.
  - Вложить фильтр предварительной очистки в крышку воздушного фильтра.
  - Вставить фильтрующий элемент. Пластины фильтрующего элемента должны быть направлены в направлении крышки воздушного фильтра.
  - Установить и зафиксировать крышку воздушного фильтра.

### Очистить или заменить свечу зажигания

#### ⚠ Опасность

Опасность ожога!

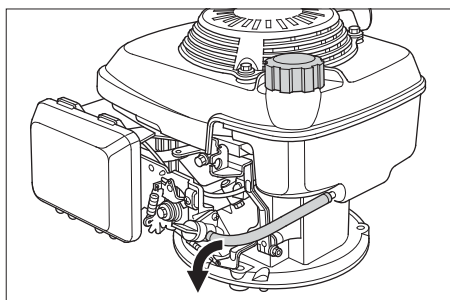


- 1 Наконечник свечи зажигания
- Открыть крышку устройства.
  - Вытащить наконечник провода к свече зажигания.
  - Вывинтить и прочистить свечу зажигания.
  - Проверить расстояние между электродами (0,8 мм), при необходимости скорректировать.
  - Винтить очищенную или новую свечу зажигания (27 Нм).
  - Подсоединить наконечник провода к свече зажигания.



### Опорожнить топливный бак

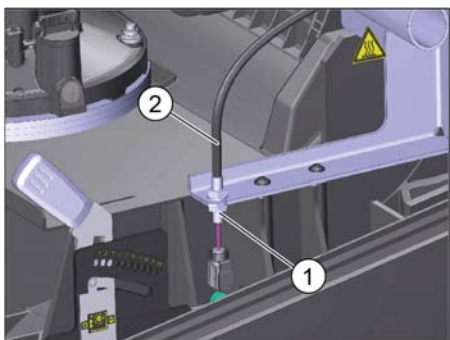
- Дать двигателю остыть.
- Открыть крышку устройства.
- Закрыть подачу топлива.  
Поставить поворотную ручку поперек шланга топливного крана.



- Сжать топливный шланг, начиная от бака до топливного крана для предотвращения вытекания топлива.
- Ослабить хомут для крепления шланга на топливном кране.
- Снять топливный шланг.
- Открыть крышку бака.
- Подержать топливный шланг над подходящей приемной емкостью и дать топливу стечь.
- После опорожнения бака снова надеть топливный шланг на патрубок топливного крана и натянуть хомут для крепления шланга.

### Отрегулировать гибкую тягу привода ходовой части

Трос Бодена для настройки ходовой привода находится слева по направлению движения.  
Регулировка необходима в том случае, если при езде по горной дороге силы тяги прибора недостаточно.



- 1 Контргайка
  - 2 Трос Бодена
- Открыть крышку устройства.
  - Отпустить контргайку.
  - Отрегулировать установочный винт.
  - Затянуть контргайку.

### Проверка подметающего вала

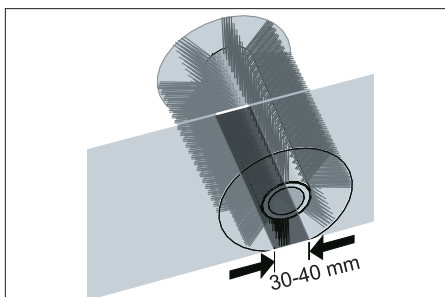
- Выключить двигатель.
- Зафиксируйте стояночный тормоз.
- Удалить емкость для мусора.
- Удалить с подметающего вала намотавшиеся ленты и веревки.

### Настройка плоскости подметания цилиндрической щетки

Регулировка необходима, если результат подметания ухудшается из-за износа щетины.

#### Проверка плоскости подметания:

- Приподнять уборочную машину впереди и перемещать ее по ровной и гладкой поверхности, которая заведомо покрыта пылью или мелом.
- Зафиксируйте стояночный тормоз.
- Дать поворотным валикам вращаться в течении приблизительно 15-30 сек.
- Приподнять уборочную машину и ехать в сторону.

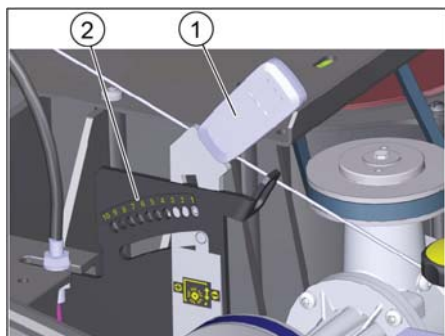


- Правильная плоскость подметания имеет вид правильного прямоугольника, ширина которого составляет 30-40 мм.

#### Регулировка профиля подметания:

Плоскость подметания регулируется левым и правым регулировочными рычагами.

- Переставить левый и правый регулировочный рычаг и вставить их в одинаковые отверстия.



- 1 Регулировочный рычаг
- 2 Отверстия (диапазон регулирования)

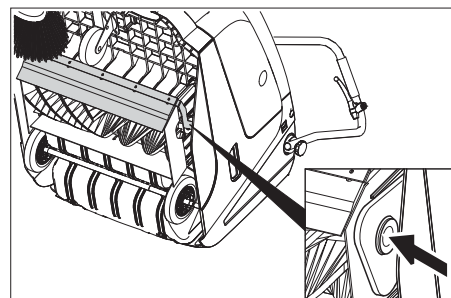
Диапазон регулирования	(-) 1...10 (+)
Минимальный размер плоскости подметания	1
Максимальный размер плоскости подметания	10
Новый подметающий вал	1...3

- Вставить регулировочный рычаг в отверстие, расположенное ниже (+): Профиль подметания увеличивается.
- Вставить регулировочный рычаг в отверстие, расположенное выше (-): Профиль подметания уменьшается.
- Проверить плоскость подметания.

### Замена подметающего вала

Замена необходима, если результат подметания заметно ухудшается, несмотря на регулировку плоскости подметания.

- Зафиксируйте стояночный тормоз.
- Закрыть топливный кран.
- Вынуть бак сбора мусора.
- Опрокинуть прибор назад.

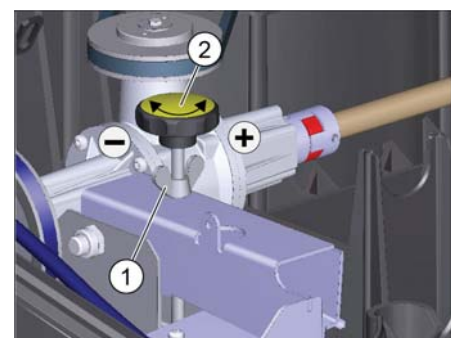


- Поднять клапан для крупных частиц грязи, вдавить вкладыш подшипника и наклонить подметающий вал вперед.
- Вынуть подметающий вал.
- Надеть новый подметающий вал на цапфу привода (слева).
- На противоположной стороне вставить вкладыш подшипника в отверстие балансира подметающего вала. Следить за тем, чтобы щетина не застряла в отверстии балансира цилиндрической щетки
- После установки нового подметающего вала необходимо заново отрегулировать плоскость подметания.

### Отрегулировать опускание боковой щетки

Регулировка необходима, если результат подметания ухудшается из-за износа щетины.

- Ослабить барашковую гайку.



- 1 Барашковая гайка
  - 2 Регулировочный винт
- Отрегулировать установочный винт.
  - Затянуть барашковую гайку.

### Замена боковых щеток

Замена необходима, если результат подметания заметно ухудшается, несмотря на опускание боковой щетки.

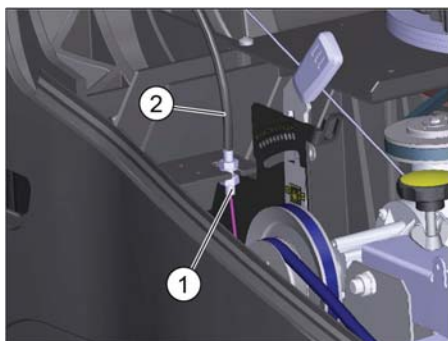
- Вывинтить 3 винта с нижней части боковых щеток.
- Снять боковые щетки.
- Установить новую боковую щетку на захвате и закрепить ее винтом.

## Регулирование заслонки для крупного мусора

Трос Боудена для заслонки для крупного мусора находится справа по направлению движения.

— Требуется регулировка, если клапан для сильных загрязнений поднимается недостаточно.

Если результат уборки плох, например, из-за износа передней закраины, гибкую тягу следует немного ослабить.

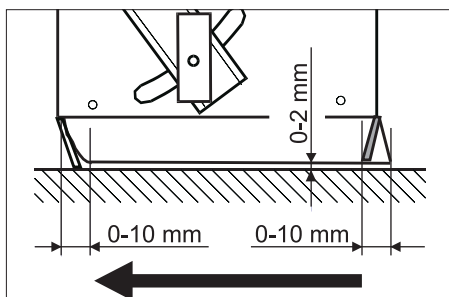


- 1 Контргайка
  - 2 Трос Боудена
- Открыть крышку устройства.
  - Отпустить контргайку.
  - Отрегулировать установочный винт.
  - Затянуть контргайку.

## Установка и замена уплотнительных планок

### ■ Передняя уплотнительная планка

- Ослабить крепление уплотнительной планки.
- Уплотняющую планку отрегулировать или заменить.



- Расстояние уплотнительной планки до пола установить так, чтобы при пробеге по инерции она отклонялась назад на 0 - 10 мм.
- Откорректировать уплотнительную планку.
- Затянуть крепление уплотнительной планки.

### ■ Задняя уплотнительная планка

- Удалить емкость для мусора.
- Ослабить крепление уплотнительной планки.
- Уплотняющую планку отрегулировать или заменить.
- Расстояние уплотнительной планки до пола установить так, чтобы при пробеге по инерции она отклонялась назад на 0 - 10 мм.
- Затянуть крепление уплотнительной планки.

### ■ Боковые уплотнительные планки

- Ослабить крепление уплотнительной планки.
- Уплотняющую планку отрегулировать или заменить.
- Для настройки расстояния до пола использовать подкладки толщиной максимально 2 мм.
- Откорректировать уплотнительную планку.
- Затянуть крепление уплотнительной планки.

## Замена пылевого фильтра

### ⚠ Опасность

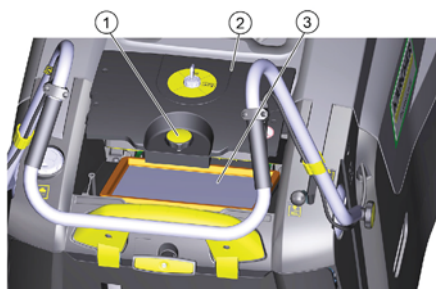
До начала замены пылевого фильтра удалить содержимое из резервуара для сбора мусора. При работе с фильтровальной установкой носить маску для защиты от пыли. При обращении с аккумуляторами соблюдать правила техники безопасности.

### ВНИМАНИЕ

При монтаже нового фильтра обратить внимание на то, чтобы пластины оставались неповрежденными.

Если заглушка не будет закручена до упора, это может привести к поломке.

- Зафиксируйте стояночный тормоз.
- Очистить фильтр для пыли.



- 1 Резьбовая пробка
  - 2 Крышка пылевого фильтра
  - 3 Пылевой фильтр
- Заглушку крышки фильтра пыли открутить против часовой стрелки.
  - Поднять крышку пылевого фильтра.
  - Заменить пылевой фильтр. Обратить внимание на правильное положение установки пылевого фильтра (см. рисунок).
  - Закрутить заглушку до упора.

## Помощь в случае неполадок

Неполадка	Способ устранения
Прибор не запускается	Закрывать крышку прибора
	Проверка правильности функционирования контактного выключателя крышки
	Для запуска устройства с помощью стартового троса замок-выключатель повернуть в положение «1».
	Залить топливо
	Открыть топливный кран
Двигатель работает, но аппарат не едет	Отрегулировать гибкую тягу привода ходовой части
	Проверить клиновой ремень
Устройство при въезде на подъем останавливается.	Передвигаться по пути с меньшим подъемом.
	Отрегулировать гибкую тягу привода ходовой части
	Проверить клиновой ремень
Аппарат не подметает должным образом	Регулирование плоскости подметания цилиндрической щетки
	Дополнительно отрегулировать опускание боковой щетки
	Проверить изношенность подметающего вала и боковых щеток, при необходимости заменить
	Проверить работу заслонки для крупных частиц грязи
	Ослабить гибкую тягу клапана грубых загрязнений (установочный винт)
	Проверить натяжения и работу ремня, при необходимости заменить
Аппарат сильно пылит	Проверить работу заслонки для крупных частиц грязи
	Ослабить гибкую тягу клапана грубых загрязнений (установочный винт)
	Проверить пылевой фильтр, произвести чистку или заменить
	Удалить содержимое из резервуара для сбора мусора
	Заменить уплотнительную планку на емкости для мусора
	Проверить уплотнение на пылевом фильтре
	Проверить изношенность уплотнительных планок, при необходимости, отрегулировать или заменить
Плохое качество метения по краям	Опустить боковые щетки
	Проверить приводные ремни боковой щетки
Поднятие боковой щетки не работает	Проверить гибкую тягу поднятия боковой щетки
Новый подметающий вал трется о стенки резервуара для сбора мусора	Откорректировать регулировку профиля подметания, для чего вставить оба регулировочных рычага в соответствующее отверстие, расположенное выше (1...3)

*\* В случае не указанных в данном списке неисправностей обратиться в авторизованную сервисную службу.*



## Технические данные

		KM 75/40 W G
<b>Характеристики прибора</b>		
Длина х ширина х высота (ведущая дуга откинута)	mm	1430 x 750 x 1190
Длина х ширина х высота (ведущая дуга сложена)	mm	1160 x 750 x 930
Вес в порожнем состоянии	kg	84
Скорость движения и уборки	km/h	4,5
Способность подъема в гору (макс.)	%	15
Диаметр подметающего вала	mm	265
Диаметр боковых щеток	mm	410
Макс. обрабатываемая поверхность	m <sup>2</sup> /h	3400
Рабочая ширина, без боковых щеток	mm	550
Рабочая ширина, с боковыми щетками	mm	750
Объем резервуара для сбора мусора	l	40
Тип защиты, каплезащитный	--	IPX 3
<b>Двигатель</b>		
Тип	--	Kohler HD 675
Рабочий объем	куб. см	149
CO <sub>2</sub> Эмиссия в соответствии с процедурой измерения согласно регламенту ЕС 2016/1628 (уровень V)	g/kWh	725
Рабочее число оборотов	1/min	2600
Мощность, макс.	kW/PS	3,1/4,1
Емкость топливного бака, нормальный бензин (без свинца)	l	1,1
Масло для двигателей (SF, SG)	l	0,6 (10W30)
Свеча зажигания	--	Kohler 14 132 14-S
<b>Система фильтрации и всасывания</b>		
Поверхность фильтра тонкой очистки	m <sup>2</sup>	1,8
Применяемая категория фильтра для неопасной для здоровья пыли	--	L
Номинальное разрежение, система всасывания	mbar	5
Номинальный объем потока, система всасывания	l/s	45
<b>Условия окружающей среды</b>		
Температура	°C	от -5 до +40
Влажность воздуха, без образования росы	%	0 - 90
<b>Уровень шума</b>		
Уровень шума дБ <sub>а</sub>	dB(A)	76
Опасность K <sub>РА</sub>	dB(A)	3
Гарантируемый уровень шума (2000/14/ЕС)	dB(A)	93
<b>Вибрация прибора</b>		
Верхние размеры деталей	m/s <sup>2</sup>	< 2,5

### Заявление о соответствии EU

Настоящим мы заявляем, что нижеуказанный прибор по своей концепции и конструкции, а также в осуществленном и допущенном нами к продаже исполнении отвечает соответствующим основным требованиям по безопасности и здоровью согласно директивам EU. При внесении изменений, не согласованных с нами, данное заявление теряет свою силу.

**Продукт** Подметально-всасывающая машина  
**Тип:** 1.049-xxx

#### Основные директивы EU

2006/42/EC (+2009/127/EC)

2014/30/EU

2000/14/EC

#### Примененные гармонизированные нормы

EN 55012: 2007 + A1: 2009

EN 60335-1

EN 60335-2-72

EN 61000-6-2: 2005

EN 62233: 2008

#### Примененные внутригосударственные нормы

--

#### Примененный порядок оценки соответствия

2000/14/EC: Приложение V

#### Уровень мощности звука дБ(A)

Измерено: 90

Гарантировано: 93

Нижеподписавшиеся лица действуют от имени и по доверенности Правления.



H. Jenner  
Chairman of the Board of Management



S. Reiser  
Director Regulatory Affairs & Certification

Уполномоченный сотрудник по ведению документооборота:  
S. Reiser

Alfred Kärcher SE & Co. KG  
 Alfred-Kärcher-Straße 28-40  
 71364 Winnenden (Germany)  
 Tel.: +49 7195 14-0  
 Fax: +49 7195 14-2212  
 Winnenden, 2020/11/01

### Принадлежности

**Боковая щетка, жесткая 6.905-625.0**

Для удаления прочно приставшей грязи вне помещений, влагостойкий.

**Поворотный валик, мягкий 6.906-886.0**

С натуральной щетиной специально для уборки тонкой пыли на гладких полах внутри помещений. Не является влагоустойчивой, не предназначена для абразивных поверхностей.

**Поворотный валик, жесткий 6.906-885.0**

Для удаления прочно приставшей грязи вне помещений, влагостойкий.

**Подметающий вал, антистатический 6.906-950.0**



**THANK YOU!**  
**MERCI! DANKE! ¡GRACIAS!**



Registrieren Sie Ihr Produkt und profitieren Sie von vielen Vorteilen.

Register your product and benefit from many advantages.

Enregistrez votre produit et bénéficiez de nombreux avantages.

Registre su producto y aproveche de muchas ventajas.

**[www.kaercher.com/welcome](http://www.kaercher.com/welcome)**

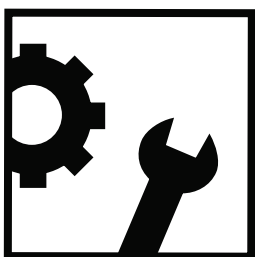


Bewerten Sie Ihr Produkt und sagen Sie uns Ihre Meinung.

Rate your product and tell us your opinion.

Évaluer votre produit et dites-nous votre opinion.

Reseñe su producto y díganos su opinión.



**[www.kaercher.com/dealersearch](http://www.kaercher.com/dealersearch)**

**Alfred Kärcher SE & Co. KG**

Alfred-Kärcher-Str. 28-40

71364 Winnenden (Germany)

Tel.: +49 7195 14-0

Fax: +49 7195 14-2212

